

一进一出：GS8589-EX.11  
二进二出：GS8589-EX.22

电压信号输入隔离式安全栅，给现场仪表提供隔离电源，将危险侧直流信号隔离传输到安全侧输出。该产品需要独立供电，电源、输入和输出三隔离。

注：用户订货时，需指定产品型号、输入、输出信号类型、量程及配电规格。

## 主要技术参数

**适应场所：**安装在安全场所，可与处于0区、1区、2区，II C、II B、II A，T4~T6危险场所的本安仪表相连

**电源：**20~35V DC

**消耗电流：**（24V供电，15V，20mA配电时）  
≤100mA（GS8589-EX.11）  
≤130mA（GS8589-EX.22）

**安全侧输出：**

电流：0~20mA，4~20mA（仅GS8589-EX.11）  
负载电阻： $R_L \leq 300\Omega$   
电压：0~5V，1~5V，0~10V  
负载电阻： $R_L \geq 20k\Omega$

**危险侧输入：**

电压：0~5V，1~5V，0~10V  
阻抗： $\geq 100k\Omega$   
配电：10V/20mA，15V/20mA  
注：电流输入0~20mA，4~20mA可客户定制

**输出精度：**0.1%F.S.

**温度漂移：**0.01%F.S./°C

**响应时间：**0.1s达到最终值的90%

**电源保护：**电源反向保护

**电磁兼容性：**符合IEC 61326-1（GB/T 18268）

**使用环境温度：**-20°C~+60°C

**绝缘强度：**非本安端~本安端  $\geq 2500V$  AC

电源~非本安端  $\geq 500V$  AC

**绝缘电阻：**非本安端~本安端  $\geq 100M\Omega$

电源~非本安端  $\geq 100M\Omega$

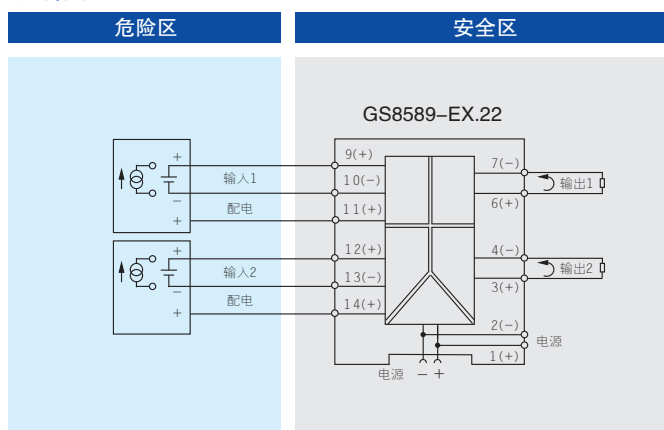
**重量：**约150g

**适用现场设备：**电压、电流源输出设备



注：外形尺寸(深×高×宽)：118.9mm×106.0mm×17.5mm

## 接线图



注：GS8589-EX.11仅包含输入1与输出1部分。

总线供电功能为可选功能，客户如需要在订货时指定，并另外采购总线供电模块。

## 防爆认证

国家级仪器仪表防爆安全监督检验站（NEPSI）认证

防爆标志：[EX ia Ga] II C

最高电压：Um=250V

认证参数（9、10；12、13端子间）：

$U_0=13.7V$ ， $I_0=8mA$ ， $P_0=28mW$

II C： $C_0=0.79\mu F$ ， $L_0=250mH$

II B： $C_0=5.0\mu F$ ， $L_0=750mH$

II A： $C_0=18.1\mu F$ ， $L_0=1000mH$

（10、11；13、14端子间）：

$U_0=24.2V$ ， $I_0=143.8mA$ ， $P_0=870mW$

II C： $C_0=90\mu F$ ， $L_0=1.5mH$

II B： $C_0=0.70\mu F$ ， $L_0=4.5mH$

II A： $C_0=2.33\mu F$ ， $L_0=12mH$