

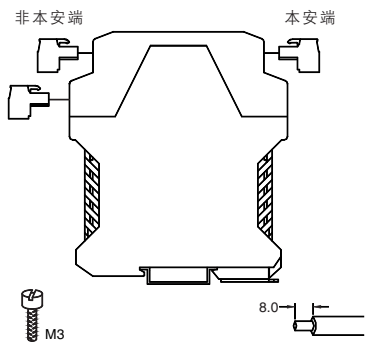
## ■ 接线

(1) 仪表接线采用可拆卸的接线端子，方便使用。本安端（蓝色插头）为通向危险侧的信号接线端，非本安端（绿色插头）为通向安全侧的信号接线端；

(2) 本安侧的配线应选用有蓝色标记的本安导线，导线的软铜截面积必须大于 $0.5\text{mm}^2$ ，绝缘强度应大于500V；

(3) 隔离式安全栅本安端和非本安端的配线导线在汇线槽中应分开铺设，各自采用保护套管；

(4) 导线裸露长度约为8mm，由M3螺钉锁紧。

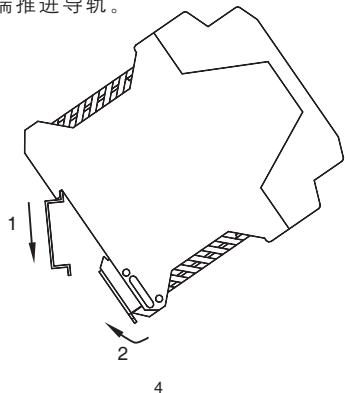


## ■ 安装

隔离式安全栅应安装在安全场所，同时还要遵守GB3836.13-1997“爆炸性气体环境用电气设备第13部分：爆炸性气体环境用电气设备的检修”、GB3836.15-2000“爆炸性气体环境用电气设备第15部分：危险场所电气安装（煤矿除外）”、GB3836.16-2006“爆炸性气体环境用电气设备第16部分：电气装置的检查和维护（煤矿除外）”及GB50257-1996“电气装置安装工程爆炸和火灾危险环境电气装置施工及验收规范”的有关规定。

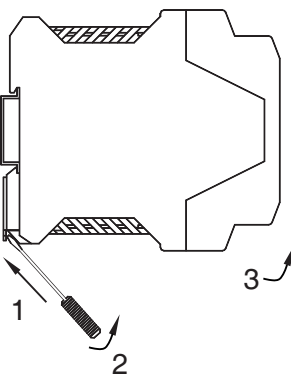
GS5000-EX系列隔离式安全栅均采用DIN35mm导轨安装方式。安装步骤如下：

- (1) 把仪表上端卡在导轨上；
- (2) 把仪表下端推进导轨。



## ■ 拆卸

- (1) 用螺丝刀（刀口宽度 $\leq 6\text{mm}$ ）插入仪表下端的金属卡锁；
- (2) 螺丝刀向上推，把金属卡锁向下撬；
- (3) 仪表向上拉出导轨。



## ■ 维护

(1) 隔离式安全栅进行通电调试前，必须再次检查隔离式安全栅的型号及防爆等级是否与设计和使用环境相符，必须再次检查安全侧与危险侧的接线以及它们电源和信号的极性是否正确；

(2) 严禁用兆欧表测试隔离式安全栅端子之间的绝缘性。若要检查系统线路绝缘性时，应先断开全部隔离式安全栅接线，否则会引起内部快速熔断器熔断；

(3) 产品在出厂前均经过严格检验和质量控制，如发现工作不正常，怀疑内部模块有故障，请及时同最近的代理商或直接与技术支持热线联系；

(4) 产品从发货之日起五年以内，正常使用过程中出现产品质量问题均由辰竹免费维修。

## 上海辰竹仪表有限公司

SHANGHAI CHENZHU INSTRUMENT CO.,LTD.



辰竹官方微信

地址：上海市民益路201号漕河泾开发区松江新兴产业园6号楼

邮编：201612 总机：021-64513350 传真：021-64846984

销售服务：021-64513350 技术支持：400 881 0780

邮箱：chenzhu@chenzhu-inst.com

http://www.chenzhu-inst.com

## 隔离式安全栅

GS5067-EX

(防爆合格证号：GYB14.1043)



使用产品前请仔细阅读本使用说明书，并请妥善保管

### ⚠ 注意

- 请核对产品外包装、产品标签的型号、规格是否与订货合同一致；
- 隔离式安全栅安装、使用前应仔细阅读本说明书；若有疑问，请与辰竹技术支持热线400 881 0780联系；
- 隔离式安全栅应安装在安全场所；
- 仪表供电24V直流电源，严禁使用220V交流电源；
- 严禁私自拆装仪表，防止仪表失效或发生故障。

## ■ 概述

操作端 (HART) 隔离式安全栅,将安全区的4~20mA信号隔离传输到危险区,驱动现场的执行机构等设备,同时支持HART数字信号双向传输.该产品需要独立供电,电源、输入和输出三隔离。

## ■ 主要技术参数

通道数: 1  
供电电压: 20~35V DC  
消耗电流: (24V供电, 20mA输出时) ≤50mA  
安全侧输入:  
电流: 0/4~20mA, HART数字信号  
压降: ≤2V  
危险侧输出:  
电流: 0/4~20mA, HART数字信号  
负载电阻:  $R_L \leq 800\Omega$   
HART通信负载电阻:  $R_L \geq 250\Omega$   
电压: 0/1~5V, HART数字信号  
负载电阻:  $R_L \geq 300k\Omega$   
注: 用户可在订货时指定电流或电压输出  
输出精度: 0.1%F.S. (典型值: 0.05%F.S.)  
温度漂移: 0.005%F.S./°C  
响应时间: 2ms达到最终值的90%  
电源保护: 电源反向保护  
电磁兼容性: 符合GB/T 18268 (IEC 61326-1)  
绝缘强度: 非本安端~本安端 ≥2500V AC  
电源~非本安端 ≥500V AC  
绝缘电阻: 非本安端~本安端 ≥100MΩ  
电源~非本安端 ≥100MΩ  
重量: 约100g  
适用场所: 安装在安全场所, 可与处于0区, 1区, 2区, II A, II B, II C, T4~T6危险场所的本安仪表相连接  
适用现场设备:  
二线制阀门定位器、电气转换器

## ■ 使用环境

- (1) 周围环境中不得有强烈振动、冲击以及大电流和火花等电磁感应影响, 空气中应不含有对铬、镍、银镀层起腐蚀作用的介质, 应不含有易燃、易爆的物质;
- (2) 连续工作温度:  $-20^{\circ}\text{C} \sim +60^{\circ}\text{C}$ ;
- (3) 贮存温度:  $-40^{\circ}\text{C} \sim +80^{\circ}\text{C}$ ;
- (4) 相对湿度: 10%~90%。

## ■ 安全认证

国家级仪器仪表防爆安全监督检验站认证  
认证标准: GB3836.1、GB3836.4和GB3836.20  
防爆标志: [Ex ia Ga] II C  
最高电压:  $U_m=250\text{V}$   
认证参数(7,8端子间):

$U_o=28\text{V}$ ,  $I_o=93\text{mA}$ ,  $P_o=651\text{mW}$

II C:  $C_o=0.083\mu\text{F}$ ,  $L_o=4.2\text{mH}$

II B:  $C_o=0.65\mu\text{F}$ ,  $L_o=12.6\text{mH}$

II A:  $C_o=2.15\mu\text{F}$ ,  $L_o=33.6\text{mH}$

最大外部电容( $C_o$ )和电感( $L_o$ )数值使用时注意下列要求:

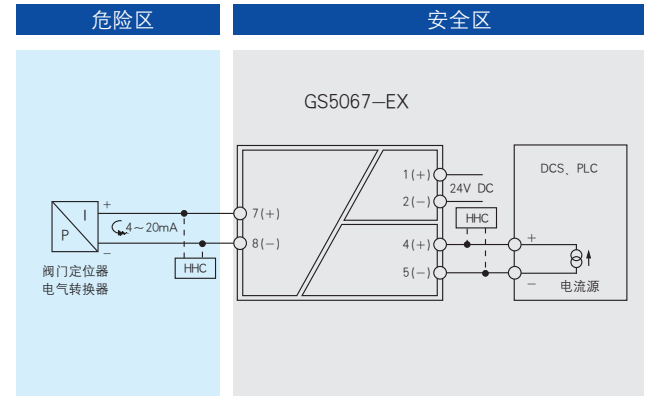
- (1) 对于仅含分布电感和电容的电路, 例如电缆的分布电容和电感, 允许的最大外部电容和电感数值为认证参数中 $C_o$ 、 $L_o$ 允许值。
- (2) 对于与电缆组合的电路, 当本安电路中含有最大为认证参数中允许值1%以下的电感或认证参数中容许值1%以下的电容时, 允许的最大外部电容和电感数值为认证参数中 $C_o$ 、 $L_o$ 允许值。
- (3) 对于电感和电容组合电路, 当电感和电容均大于认证参数中 $C_o$ 、 $L_o$ 容许值的1%(不包括电缆)时, 允许的最大外部电容和电感数值为认证参数中 $C_o$ 、 $L_o$ 允许值的50%。

## ■ 本质安全防爆回路系统

隔离式安全栅与现场本安仪表连接组成本质安全防爆回路(本安回路)系统在使用前必须确认:

- (1) 现场本安仪表的防爆等级要符合使用环境, 且应为经国家授权的防爆产品认证机构认证并取得防爆合格证的仪表。
- (2) 隔离式安全栅和现场本安仪表之间各自的认证参数明确, 且符合GB3836.15-2000第12.2.5等要求。
- (3) 若其中有参数不明确, 需要构成本安回路系统必须经国家授权的防爆产品认证机构的确认。

## ■ 应用



- 注: 1. 危险区和安全区不能同时使用HHC (HART手操器);  
2. 危险区使用的HHC (HART手操器)必须经过防爆认证。

## ■ 外形尺寸

外形尺寸(深×高×宽): 114.5mm×99.0mm×12.5mm

