

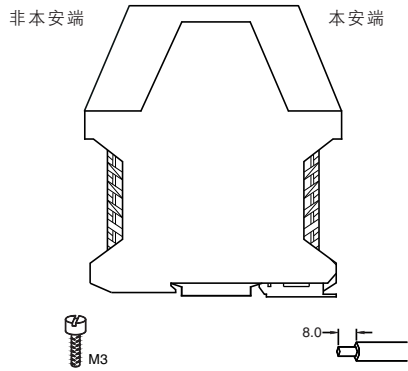
■ 接线

(1) 仪表接线采用可拆卸的接线端子，方便使用。本安端（蓝色插头）为通向危险侧的信号接线端，非本安端（绿色插头）为通向安全侧的信号接线端；

(2) 本安侧的配线应选用有蓝色标记的本安导线，导线的软铜截面积必须大于 1.5mm^2 ，绝缘强度应大于500V；

(3) 浪涌保护安全栅本安端和非本安端的配线导线在汇线槽中应分开铺设，各自采用保护套管；

(4) 导线裸露长度约为8mm，由M3螺钉锁紧。

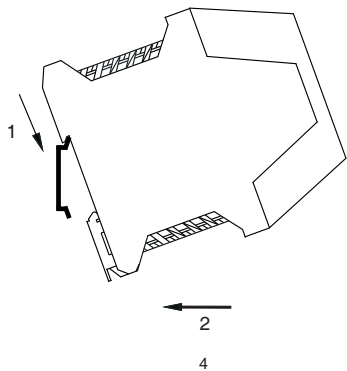


■ 安装

浪涌保护安全栅应安装在安全场所，同时还要遵守GB3836.13-2013“爆炸性环境 第13部分：设备的修理、检修、修复和改造”、GB3836.15-2000“爆炸性气体环境用电气设备第15部分：危险场所电气安装（煤矿除外）”、GB3836.16-2006“爆炸性气体环境用电气设备第16部分：电气装置的检查和维护（煤矿除外）”及GB50257-1996“电气装置安装工程爆炸和火灾危险环境电气装置施工及验收规范”的有关规定。

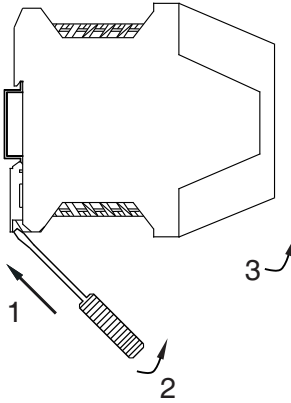
LBGS8000-EX系列浪涌保护安全栅均采用DIN35mm导轨安装方式。安装步骤如下：

- (1) 把仪表上端卡在导轨上；
- (2) 把仪表下端推进导轨。



■ 拆卸

- (1) 用螺丝刀（刀口宽度 $\leq 6\text{mm}$ ）插入仪表下端的金属卡锁；
- (2) 螺丝刀向上推，把金属卡锁向下撬；
- (3) 仪表向上拉出导轨。



■ 维护

(1) 浪涌保护安全栅进行通电调试前，必须再次检查浪涌保护安全栅的型号及防爆等级是否与设计和使用环境相符，必须再次检查安全侧与危险侧的接线以及它们电源和信号的极性是否正确；

(2) 严禁用兆欧表测试浪涌保护安全栅端子之间的绝缘性。若要检查系统线路绝缘性时，应先断开全部浪涌保护安全栅接线，否则会引起内部快速熔断器熔断；

(3) 产品在出厂前均经过严格检验和质量控制，如发现工作不正常，怀疑内部模块有故障，请及时同最近的代理商或直接与技术支持热线联系；

(4) 产品从发货之日起五年以内，正常使用过程中出现产品质量问题均由辰竹免费维修。

上海辰竹仪表有限公司

SHANGHAI CHENZHU INSTRUMENT CO.,LTD.



辰竹官方微信

地址：上海市民益路201号漕河泾开发区松江新兴产业园6号楼
 邮编：201612 总机：021-64513350 传真：021-64846984
 销售服务：021-64513350 技术支持：400 881 0780
 邮箱：chenzhu@chenzhu-inst.com
<http://www.chenzhu-inst.com>

浪涌保护安全栅

LBGS8077-EX

(防爆合格证号：GYB15.1344)



使用产品前请仔细阅读本使用说明书，并请妥善保管

⚠ 注意

- 请核对产品外包装、产品标签的型号、规格是否与订货合同一致；
- 浪涌保护安全栅安装、使用前应仔细阅读本说明书；若有疑问，请与辰竹技术支持热线400 881 0780联系；
- 浪涌保护安全栅应安装在安全场所；
- 仪表供电24V直流电源，严禁使用220V交流电源；
- 严禁私自拆装仪表，防止仪表失效或发生故障。

■ 概述

具有防雷击浪涌保护功能的热电阻输入，回路供电隔离栅，在隔离栅输入电路前端有一个由高性能气体放电管和电压抑制二极管构成的两极浪涌保护电路，它可有效保护隔离栅电路以及与其连接的设备免受雷击浪涌电压的损坏。它的功能是将现场二线制或三线制热电阻信号转换成对应温度值线性的4~20 mA信号，从危险侧隔离传送到安全侧。主要适用于回路供电的DCS、PLC系统。

■ 主要技术参数

通道数：1

浪涌保护特性：

标称放电电流 $I_n(8/20\mu s)$ ：10kA

电压保护水平 $U_p(8/20\mu s)$ ：60V

依据标准：GB/T 18802.21-2004

通过上海防雷产品测试中心防雷性能测试

安全栅特性

供电电压：12~30V DC

安全侧信号：

电流输出：4~20mA

负载电阻： $R_L \leq (U_e - 12) / 0.021$

危险侧信号：见下“输入信号与量程范围一览表”

信号类型	量程范围	最小量程	转换精度
Pt100	-200℃ ~ +850℃	20℃	0.2℃/0.1%
Cu50	-50℃ ~ +150℃	20℃	0.2℃/0.1%
Cu100	-50℃ ~ +150℃	20℃	0.2℃/0.1%

说明：

- 输出精度的“%”是相对于设定的量程范围,应用时取量程误差与绝对误差的较大值;
- 三线制热电阻输入时,允许导线电阻最大值50Ω
- 信号类型和量程用户订货时指定

报警指示：

下限溢出报警，输出电流约3.8mA;

上限溢出、断线报警，输出电流约20.8mA;

(注：断线报警电流<4mA 或其他特殊要求,需定制)。

温度漂移：0.01%F.S./℃

响应时间：1s达到最终值的90%

电源保护：电源反向保护

电磁兼容性：符合GB/T 18268(IEC 61326-1)

绝缘强度：非本安端~本安端 ≥2500V AC

绝缘电阻：非本安端~本安端 ≥100MΩ

重量：约100g

■ 使用环境

(1) 周围环境中不得有强烈振动、冲击以及大电流和火花等电磁感应影响，空气中应不含有对铬、镍、银镀层起腐蚀作用的介质，应不含有易燃、易爆的物质；

(2) 连续工作温度：-20℃ ~ +60℃；

(3) 贮存温度：-40℃ ~ +80℃；

(4) 相对湿度：10%~90%。

■ 安全认证

国家级仪器仪表防爆安全监督检验站认证

认证标准：GB3836.1、GB3836.4和GB3836.20

防爆标志：[Ex ia Ga] II C

最高电压： $U_m=250V$

认证参数(9,10,11端子间)：

$U_o=8.5V$, $I_o=95mA$, $P_o=209mW$

II C: $C_o=6.5\mu F$, $L_o=2.3mH$

II B: $C_o=60\mu F$, $L_o=6.9mH$

II A: $C_o=1000\mu F$, $L_o=18.4mH$

$C_i=0\mu F$, $L_i=0.4mH$

最大外部电容(C_o)和电感(L_o)数值使用时注意下列要求：

(1) 对于仅含分布电感和电容的电路，例如电缆的分布电容和电感，允许的最大外部电容和电感数值为认证参数中 C_o 、 L_o 允许值。

(2) 对于与电缆组合的电路，当本安电路中含有最大为认证参数中允许值1%以下的电感或认证参数中容许值1%以下的电容时，允许的最大外部电容和电感数值为认证参数中 C_o 、 L_o 允许值。

(3) 对于电感和电容组合电路，当电感和电容均大于认证参数中 C_o 、 L_o 容许值的1%(不包括电缆)时，允许的最大外部电容和电感数值为认证参数中 C_o 、 L_o 允许值的50%。

■ 本质安全防爆回路系统

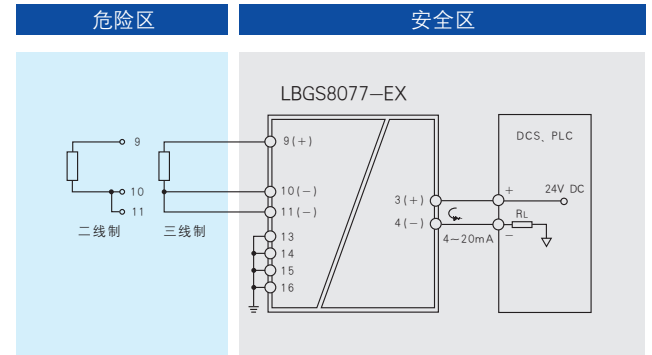
浪涌保护安全栅与现场本安仪表连接组成本质安全防爆回路(本安回路)系统在使用前必须确认：

(1) 现场本安仪表的防爆等级要符合使用环境，且应为经国家授权的防爆产品认证机构认证并取得防爆合格证的仪表。

(2) 浪涌保护安全栅和现场本安仪表之间各自的认证参数明确，且符合GB3836.15-2000第12.2.5等要求。

(3) 若其中有参数不明确，需要构成本安回路系统必须经国家授权的防爆产品认证机构的确认。

■ 应用



- 注：1. 三线制输入时，要尽可能保证三根导线电阻值相等；
2. 二线制输入时，端子10,11短接。

■ 外形尺寸

外形尺寸(深×高×宽)：114.5mm×99.0mm×22.5mm

