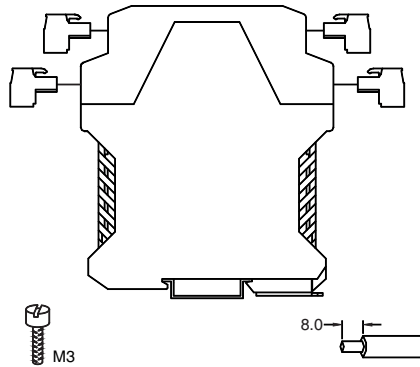


■ 接线

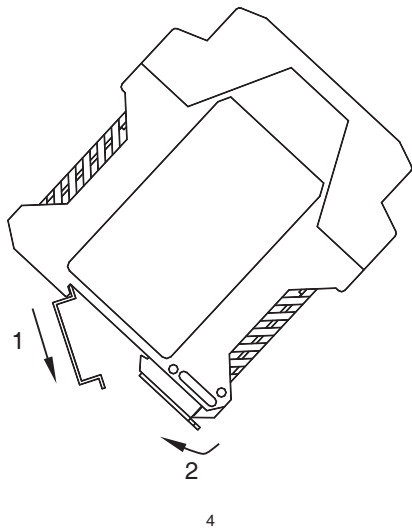
- (1) 仪表接线采用可拆卸的接线端子，方便使用；
- (2) 导线采用截面积 $0.5\text{mm}^2 \sim 2.5\text{mm}^2$ 多束或单股电缆；
- (3) 导线裸露长度约为8mm，由M3螺钉锁紧。



■ 安装

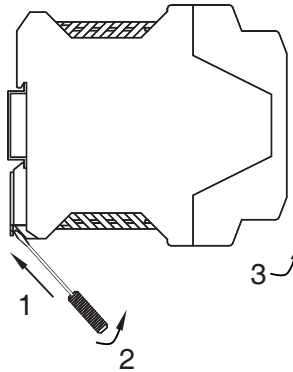
采用DIN35mm标准导轨安装

- (1) 把仪表上端卡在导轨上；
- (2) 把仪表下端推进导轨。



■ 拆卸

- (1) 用螺丝刀（刀口宽度 $\leq 6\text{mm}$ ）插入仪表下端的金属卡锁；
- (2) 螺丝刀向上推，把金属卡锁向下撬；
- (3) 仪表向上拉出导轨。



■ 维护

(1) 产品在出厂前均经过严格检验和质量控制，如发现工作不正常，怀疑内部模块有故障，请及时同最近的代理商或直接与技术支持热线联系；

(2) 产品从发货之日起五年以内，正常使用过程中出现产品质量问题均由辰竹免费维修。

隔离器

CZ3031
CZ3032



使用产品前请仔细阅读本使用说明书，并请妥善保管

⚠ 注意

- 请核对产品外包装、产品标签的型号、规格是否与订货合同一致；
- 产品安装、使用前应仔细阅读本说明书；若有疑问，请与辰竹技术支持热线**400 881 0780**联系；
- 仪表供电24V直流电源，严禁使用220V交流电源；
- 严禁私自拆装仪表，防止仪表失效或发生故障。

上海辰竹仪表有限公司

SHANGHAI CHENZHU INSTRUMENT CO.,LTD.



辰竹官方微信

地址：上海市民益路201号漕河泾开发区松江新兴产业园6号楼
 邮编：201612 总机：021-64513350 传真：021-64846984
 销售服务：021-64513350 技术支持：400 881 0780
 邮箱：chenzhu@chenzhu-inst.com
<http://www.chenzhu-inst.com>

■ 概述

模拟量输入、输出隔离器，其作用是给现场的二线制智能(HART)变送器提供隔离电源，同时把变送器产生的4~20mA信号隔离输出；也可以将控制室产生的4~20mA信号隔离输出，驱动现场的执行机构。同时支持HART数字信号双向传输，适用于回路供电的DCS、PLC等系统。

■ 主要技术参数

通道数：1 (CZ3031)
2 (CZ3032)

应用1

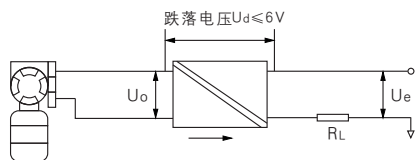
供电电压(U_e): 20~30V DC

输入:

电流: 4~20mA, HART数字信号
配电电压: $U_o \geq U_e - R_L \times 0.02 - 6$

输出:

电流: 4~20mA, HART数字信号
HART通信时, 负载电阻 $R_L \geq 250\Omega$



输出精度: 0.4% F.S.

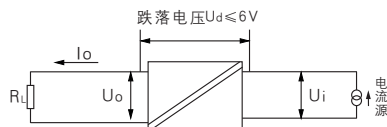
应用2

输入:

电流: 4~20mA, HART数字信号

输出:

电流: 4~20mA, HART数字信号
负载能力: $R_L \leq (U_i - 6) / 0.02$
HART通信时, 负载电阻 $R_L \geq 250\Omega$



输出精度: 0.3% F.S.

温度漂移: 0.01% F.S./°C

电源保护: 电源反向保护

电磁兼容性: 符合GB/T 18268 (IEC 61326-1)

绝缘强度: 1500V AC, 1分钟(输入、输出之间)

绝缘电阻: $\geq 100M\Omega$; 500V DC

(输入、输出与外壳之间)

重量: 约100g (CZ3031)

约150g (CZ3032)

适用现场设备:

二线制智能(HART)变送器、二线制智能变送器(应用1)

二线制阀门定位器、电气转换器(应用2)

■ 使用环境

(1) 周围环境中不得有强烈振动、冲击以及大电流和火花等电磁感应影响, 空气中应不含有对铬、镍、银镀层起腐蚀作用的介质, 应不含有易燃、易爆的物质;

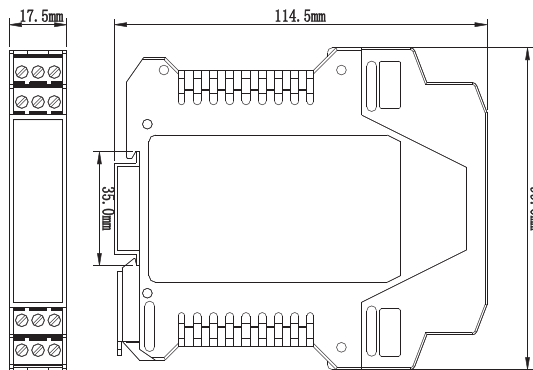
(2) 连续工作温度: $-20^\circ\text{C} \sim +60^\circ\text{C}$;

(3) 贮存温度: $-40^\circ\text{C} \sim +80^\circ\text{C}$;

(4) 相对湿度: 10%~90%。

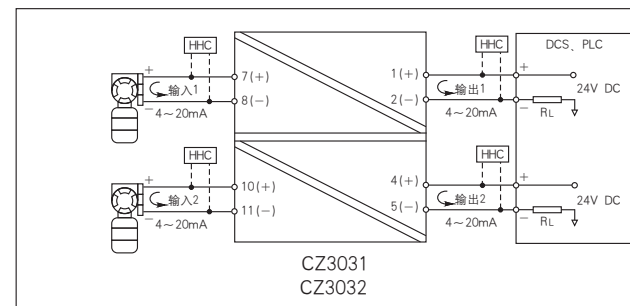
■ 外形尺寸

外形尺寸(深×高×宽): 114.5mm×99.0mm×17.5mm



■ 应用

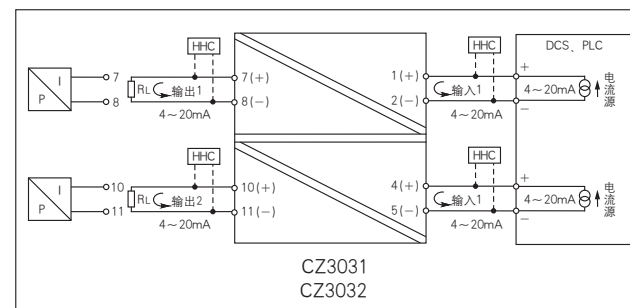
应用1



注: 1、CZ3031仅包含输入1与输出1部分;

2、在输入侧和输出侧不能同时使用HART手操器。

应用2



注: 1、CZ3031仅包含输入1与输出1部分;

2、在输入侧和输出侧不能同时使用HART手操器。