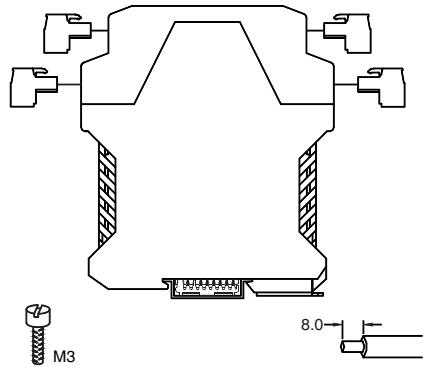


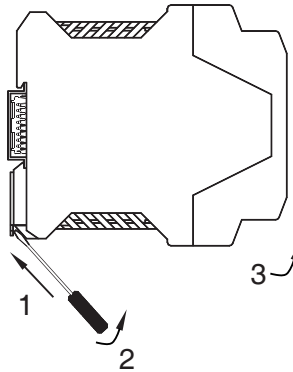
## ■ 接线

- (1) 仪表接线采用可拆卸的接线端子，方便使用；
- (2) 导线采用截面积 $0.5\text{mm}^2 \sim 2.5\text{mm}^2$ 多束或单股电缆；
- (3) 导线裸露长度约为8mm，由M3螺钉锁紧。



## ■ 拆卸

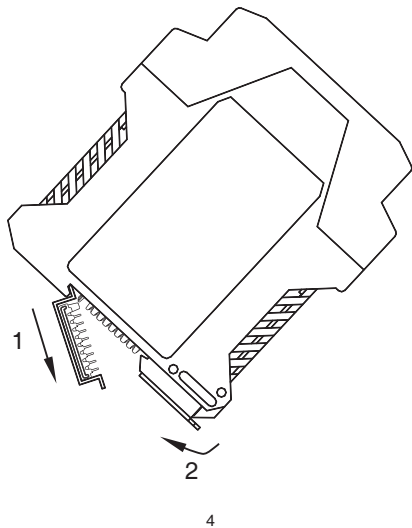
- (1) 用螺丝刀（刀口宽度 $\leq 6\text{mm}$ ）插入仪表下端的金属卡锁；
- (2) 螺丝刀向上推，把金属卡锁向下撬；
- (3) 仪表向上拉出导轨。



## ■ 安装

采用DIN35mm标准导轨安装

- (1) 把仪表上端卡在导轨上；
- (2) 把仪表下端推进导轨。



## ■ 维护

- (1) 产品在出厂前均经过严格检验和质量控制，如发现工作不正常，怀疑内部模块有故障，请及时同最近的代理商或直接与技术支持热线联系；
- (2) 产品从发货之日起五年以内，正常使用过程中出现产品质量问题均由辰竹免费维修。

## 上海辰竹仪表有限公司

SHANGHAI CHENZHU INSTRUMENT CO.,LTD.

地址：上海市民益路201号漕河泾开发区松江新兴产业园6号楼  
 邮编：201612 总机：021-64513350 传真：021-64846984  
 销售服务：021-64513350 技术支持：400 881 0780  
 邮箱：chenzhu@chenzhu-inst.com  
<http://www.chenzhu-inst.com>



辰竹官方微信

## 隔离器

CZ3547  
 CZ3535  
 CZ3536



使用产品前请仔细阅读本使用说明书，并请妥善保管

### ⚠ 注意

- 请核对产品外包装、产品标签的型号、规格是否与订货合同一致；
- 产品安装、使用前应仔细阅读本说明书；若有疑问，请与辰竹技术支持热线400 881 0780联系；
- 仪表供电24V直流电源，严禁使用220V交流电源；
- 严禁私自拆装仪表，防止仪表失效或发生故障。

## ■ 概述

模拟量输入配电隔离器，其作用是给现场的二线制变送器、三线制变送器提供隔离电源，同时将变送器产生的0/4~20mA信号(也可以0/4~20mA电流源信号)隔离输出。该产品需要独立供电，电源、输入和输出三隔离。

## ■ 主要技术参数

通道数：1 (CZ3547)

1/2 (CZ3535)

2 (CZ3536)

供电电压：20~35V DC

消耗电流：(24V供电，20mA输出时)

≤60mA (CZ3547)

≤75mA (CZ3535)

≤100mA (CZ3536)

输入：电流：0/4~20mA

阻抗：≤50Ω

配电：17.5~25V，电流<35mA

最大电流<35mA

输出：电流：0/4~20mA

负载电阻： $R_L \leq 800\Omega$  (CZ3547)

负载电阻： $R_L \leq 300\Omega$  (CZ3535, CZ3536)

电压：0/1~5V, 0/2~10V

负载电阻： $R_L \geq 300k\Omega$  (0/1~5V)

负载电阻： $R_L \geq 600k\Omega$  (0/2~10V)

输出精度：0.1%F.S. (典型值：0.05%F.S.)

温度漂移：0.005%F.S./°C

响应时间：2ms达到最终值的90%

电源保护：电源反向保护

电磁兼容性：符合GB/T 18268 (IEC 61326-1)

绝缘强度：1500V AC, 1分钟(电源、输入、输出之间)

绝缘电阻： $\geq 100M\Omega$ ；500V DC

(电源、输入、输出与外壳之间)

重量：约100g (CZ3547)

约150g (CZ3535, CZ3536)

适用现场设备：二线制、三线制变送器，电流源

## ■ 使用环境

(1) 周围环境中不得有强烈振动、冲击以及大电流和火花等电磁感应影响，空气中应不含有对铬、镍、银镀层起腐蚀作用的介质，应不含有易燃、易爆的物质；

(2) 连续工作温度：-20°C ~ +60°C；

(3) 贮存温度：-40°C ~ +80°C；

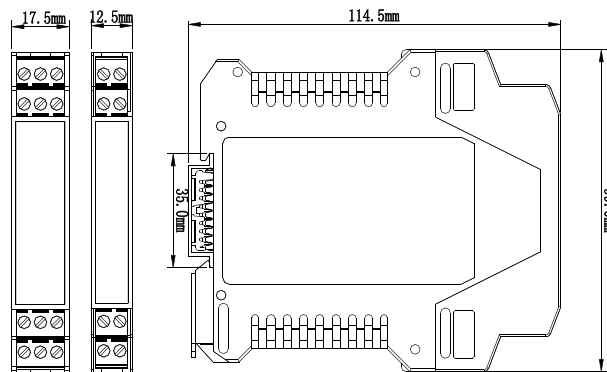
(4) 相对湿度：10%~90%。

## ■ 外形尺寸

外形尺寸(深×高×宽)：

114.5mm × 99.0mm × 12.5mm (CZ3547)

114.5mm × 99.0mm × 17.5mm (CZ3535, CZ3536)



## ■ 应用

