

隔离温度变送器

CZWB230-D



使用产品前请仔细阅读本使用说明书，并请妥善保管

注意

- 请核对产品外包装、产品标签的型号、规格是否与订货合同一致；
- 本产品安装、使用前应仔细阅读本说明书；若有疑问，请与辰竹技术支持热线**400 881 0780**联系；
- 严禁私自拆装仪表，防止仪表失效或发生故障。

概述

隔爆型现场显示隔离温度变送器，可直接安装于危险场所，将现场的热电偶（TC）或热电阻（RTD）信号经数字线性化处理，转换成与温度成线性的4~20mA电流隔离输出，液晶显示当前测量温度值。变送器具有传感器断线报警指示功能，热电偶输入有自动冷端补偿功能。可通过专用软件对变送器进行量程、分度号等参数组态。

1. 主要技术参数

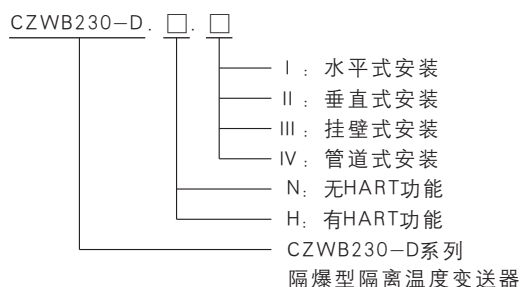
- 电源 $U_e(+, -)$: 16~28V DC (包括显示表头)
- 液晶显示表头回路压降: <3.5V (带LED背光)
- 表头部分可以0~360度旋转
- 输出: 4~20mA
- 负载电阻: $R_L \leq (U_e - 16) / 0.021 \Omega$
- 输出精度: 见输入信号与量程范围一览表
- 温度漂移: 0.01%FS/°C
- 响应时间: 5s到达最终值90%
- 附加冷端补偿精度(热电偶): $\pm 1^\circ\text{C}$; 另导线电阻影响 $\leq 0.2^\circ\text{C} / 100\Omega$
- 报警功能: 下限溢出报警, 输出电流约3.8mA;
上限溢出报警, 输出电流约20.8mA;
断线报警, 输出电流约20.8mA;
(注: 断线报警电流<4mA或其他特殊要求, 需定制)
- 绝缘强度: 输入、输出之间1500V AC; 1min
- 绝缘电阻: 输入、输出之间 $\geq 100M\Omega$, 500V DC
- 电磁兼容性: 符合GB/T 18268 (IEC 61326-1)
- 相对湿度: 10%~90%
- 贮存条件: 温度: $-10^\circ\text{C} \sim +60^\circ\text{C}$
- 使用环境: 周围环境中不得有灰尘、强烈振动、冲击以及对产品元器件有腐蚀性的气体存在
- 重量: 约950g

2. 输入信号与量程范围一览表

信号类型	量程范围	最小量程	转换精度	
热电偶	T	-200°C ~ +400°C	50°C	1°C/0.2%
	E	-200°C ~ +900°C	50°C	1°C/0.2%
	J	-200°C ~ +1200°C	50°C	1°C/0.2%
	K	-200°C ~ +1372°C	50°C	1°C/0.2%
	N	-200°C ~ +1300°C	50°C	1°C/0.2%
	R	-40°C ~ +1768°C	500°C	3°C/0.2%
	S	-40°C ~ +1768°C	500°C	3°C/0.2%
	B	+320°C ~ +1820°C	500°C	3°C/0.2%
毫伏信号	-100mV ~ +100mV	10mV	40uV/0.1%	
热电阻	Pt100	-200°C ~ +850°C	20°C	0.4°C/0.2%
	Cu50	-50°C ~ +150°C	20°C	0.4°C/0.2%
	Cu100	-50°C ~ +150°C	20°C	0.4°C/0.2%

- 说明: 1. 输出精度的“%”是相对于设定的量程范围, 应用时取量程误差与绝对误差的较大值。
2. 热电阻输入时, 允许导线电阻最大值50Ω (三线制)。
3. 热电偶输入时, 转换精度不包括冷端补偿误差, 补偿导线每增大100Ω, 冷端误差增加0.2°C。
4. B型热电偶输入时, 温度量程下限需大于680°C, 才能保证满足精度指标。
5. 毫伏信号需定制。

3. 型号命名



上海辰竹仪表有限公司
SHANGHAI CHENZHU INSTRUMENT CO.,LTD.



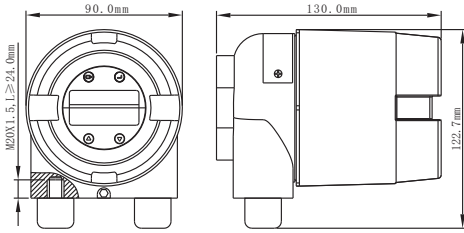
辰竹官方微信

地址: 上海市民益路201号漕河泾开发区松江新兴产业园6号楼
邮编: 201612 总机: 021-64513350 传真: 021-64846984
销售服务: 021-64513350 技术支持: 400 881 0780
邮箱: chenzhu@chenzhu-inst.com
http://www.chenzhu-inst.com

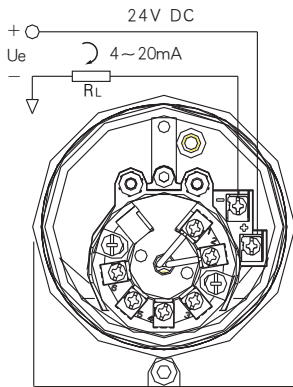
4. 安全认证

国家级仪器仪表防爆安全监督检验站认证
 认证标准：GB3836.1和GB3836.2
 防爆合格证：GYB14.1215X
 防爆标志：Ex d IIC T6 Gb

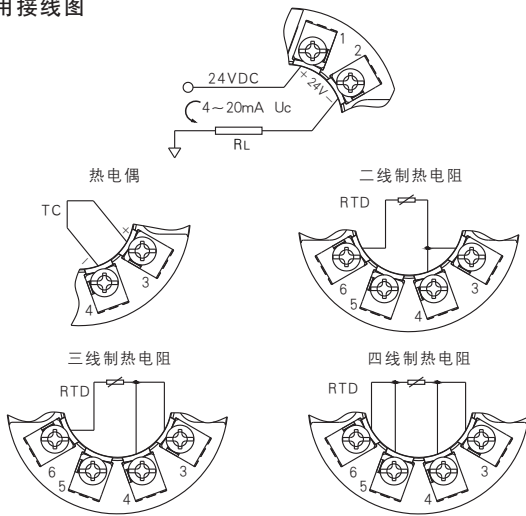
5. 外形尺寸



6. 电源输出端接线图



7. 应用接线图



注：二线制热电阻输入时，端子3、4必须短接。
 三线制热电阻输入时，三根导线阻值应尽量相同。

■ 面板介绍

1. LCD显示



LCD液晶显示屏带背光，可以方便在暗处显示。显示内容分3行：第一行5个“8”和左侧的负号“-”，最高显示99999，用于显示当前的测量值，刷新频率1Hz；第二行为10段棒图，从0%至100%，以10%为步长，刷新频率0.5Hz；第三行7个“8”，可以显示单位或信息。

当回路电流超出最大可测量范围时，LCD显示过流报警，显示如下：



这时应该及时断开线路，检查问题，否则可能造成仪表精度降低或永久损坏。

■ 参数设置

1. 仪表组态参数设置

仪表上有4个按键，用于组态菜单浏览和设置。

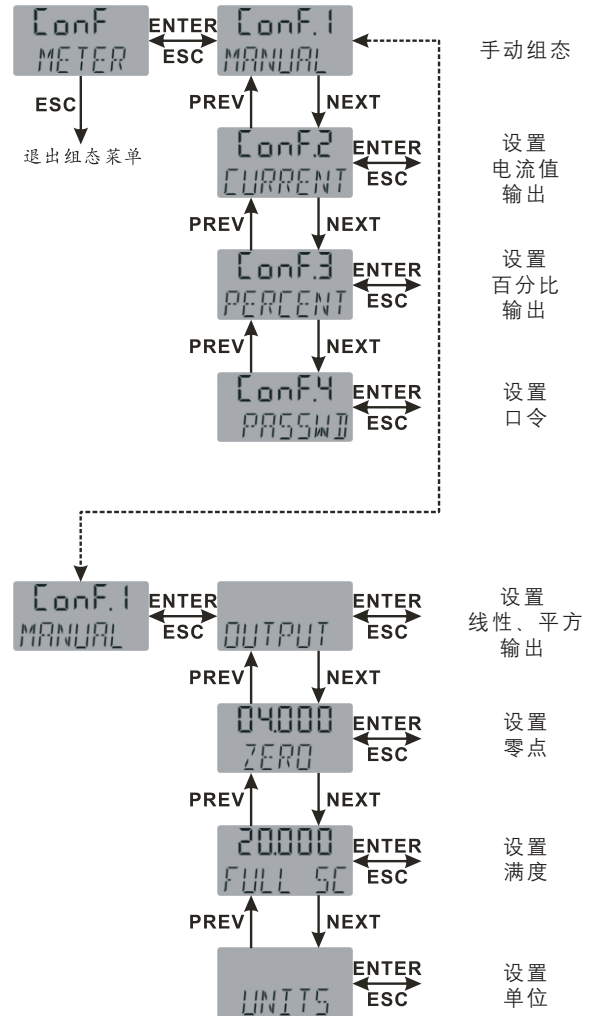
- 左上: ESC键(退出)
- 右上: ENTER键(进入)
- 左下: PREV键(下调)
- 右下: NEXT键(上调)

如需进入菜单设置，必需同时按住NEXT键和PREV键达5秒，然后LCD显示：



再按ENTER键进入菜单选择。
 组态完成后，按下ESC键，退出组态设置。

2. 菜单树一览表



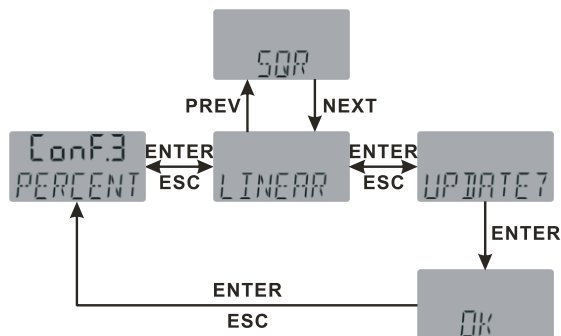
3. 功能设置详解

3.1 设置电流值输出：仪表显示4.000-20.000mA。



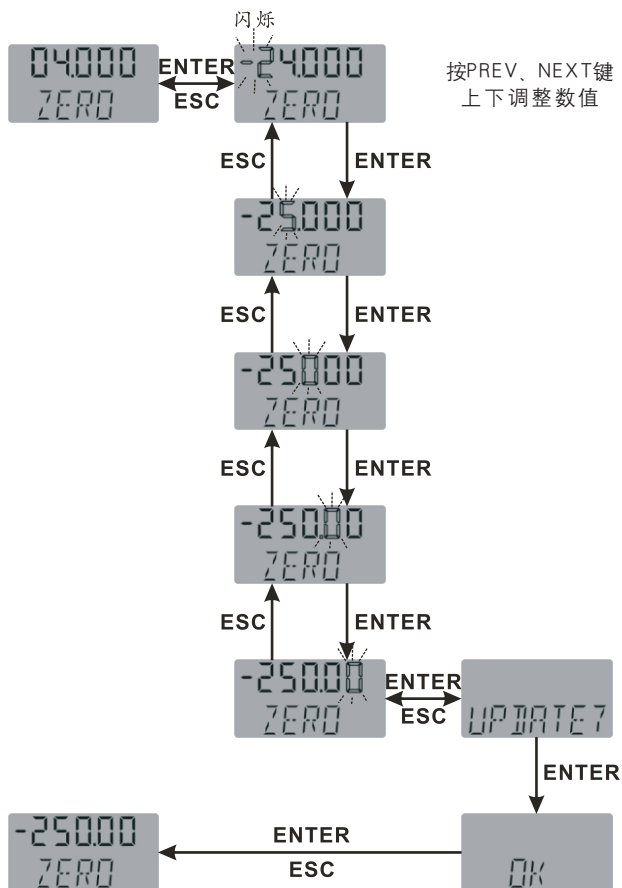
设置电流输出，进入“Conf.2 CURRENT”菜单，接到“UPDATE?”请求后，按ENTER键，显示“OK”，参数设置成功。仪表在出厂时就设置为该状态。

3.2 设置百分比输出：仪表显示0.00~100.00%



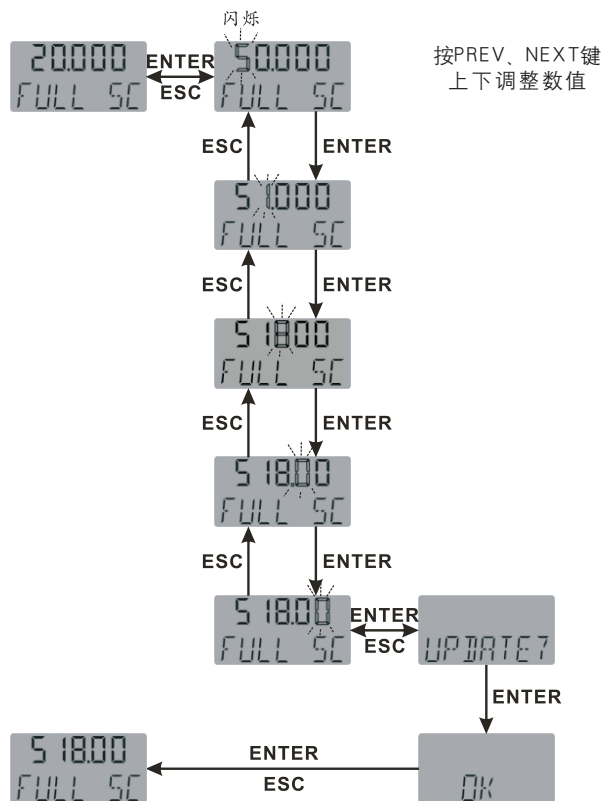
设置百分比输出，进入“Conf.3 PERCENT”菜单，可以选择线性“LINEAR”或平方“SQR”输出，默认请选择线性输出。接到“UPDATE?”请求后，按ENTER键，显示“OK”，参数设置成功。

3.3 设置零点：自定义仪表显示范围



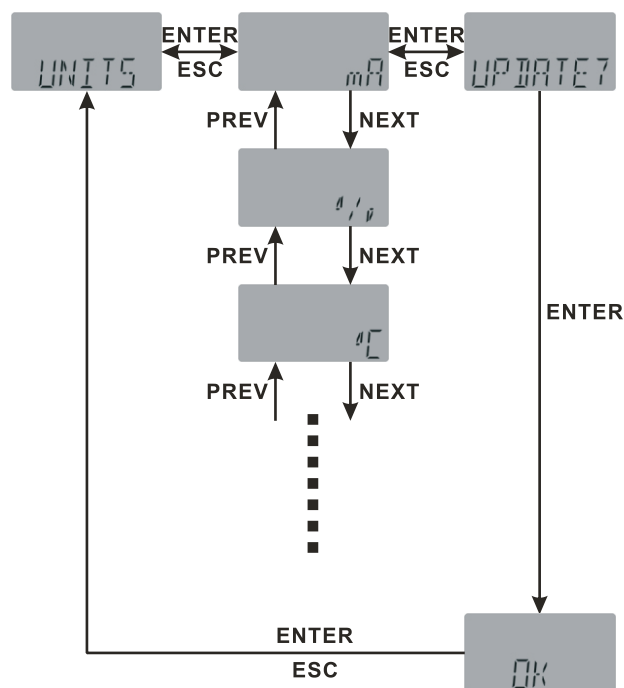
进入“Conf.1 MANUAL”菜单，进入“ZERO”子菜单，依次设置各位数值。零点数值范围可介于-99999~99999之间。接到“UPDATE?”请求后，按ENTER键，显示“OK”，参数设置成功。

3.4 设置满度：自定义仪表显示范围



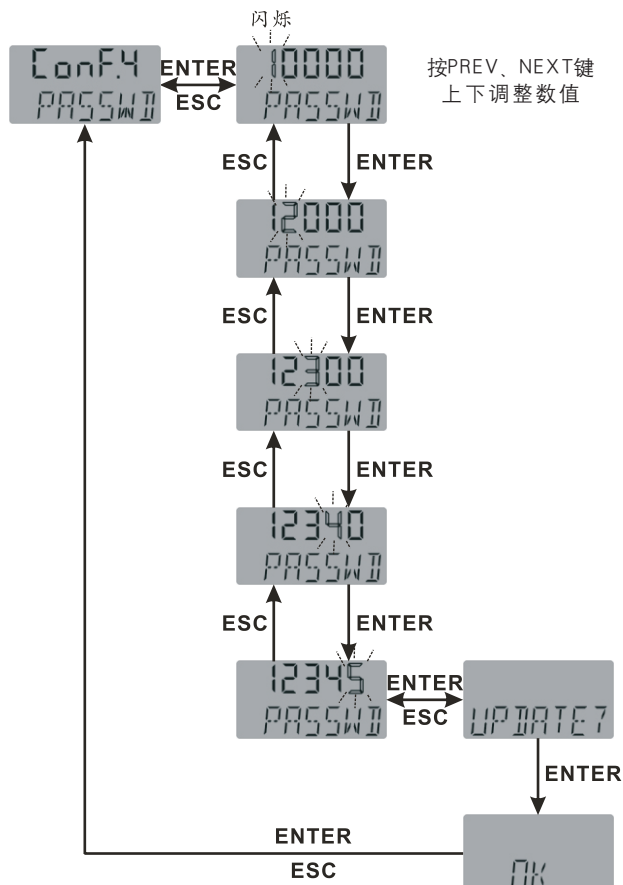
进入“Conf.1 MANUAL”菜单，进入“FULL SC”子菜单，依次设置各位数值。满度数值范围可介于-99999~99999之间。接到“UPDATE?”请求后，按ENTER键，显示“OK”，参数设置成功。

3.5 设置单位：自定义仪表显示单位



进入“Conf.1 MANUAL”菜单，进入“UNITS”子菜单，按PREV、NEXT键选择单位，仪表内存储有常用的单位可供选择，分别是：mA、%、℃、Hz、kHz、mV、V、Ohm、kOhm、Pa、kPa、mPa、A、B、C。接到“UPDATE?”请求后，按ENTER键，显示“OK”，参数设置成功。

3.6 设置口令：出厂未启用口令



设置口令保护后，进入组态菜单需要输入5位数字口令。“00000”关闭口令保护（默认状态）。设置口令进入“Conf.4 PASSWD”菜单，依次设置各位数值。接到“UPDATE?”请求后，按ENTER键，显示“OK”，参数设置成功。

■ 用户在使用时必须遵守下列要求

1. 产品外壳设有接地端子，用户在安装使用时应可靠接地。
2. 产品使用环境温度：-10℃~+60℃。
3. 产品的电缆引入口（M20×1.5）须配用经防爆检验认可，符合GB 3836.1-2010和GB 3836.2-2010标准要求，防爆等级Ex d IIC Gb的电缆引入装置或封堵件。
4. 产品安装场所不应含对铝合金外壳有腐蚀作用的有害气体。
5. 产品的安装、维护须遵循“严禁带电开盖”的原则。
6. 用户不得自行更换该产品的零部件，应令同产品制造商共同解决运行中出现的故障，以杜绝损坏想象的发生。
7. 产品的安装、使用和维护应同时遵守GB50257-1996“电气装置安装工程爆炸和火灾危险环境电气装置施工及验收规范”、GB3836.13-1997“爆炸性气体环境用电气设备第13部分：爆炸性气体环境用电气设备的检修”、GB3836.15-2000“爆炸性气体环境用电气设备第15部分：危险场所电气安装（煤矿除外）”及GB3836.16-2006“爆炸性气体环境用电气设备第16部分：电气装置的检查和维护（煤矿除外）”的有关规定。

■ 结构说明

1. 锁紧机构的装配与拆卸

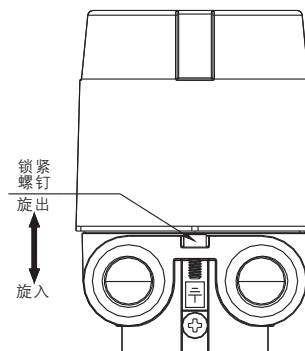
1.1 锁紧

壳盖装配前，先将锁紧螺钉旋入壳体中。装配壳盖后，再将锁紧螺钉旋出至螺钉顶住壳盖，以防止壳盖转动。

1.2 拆卸

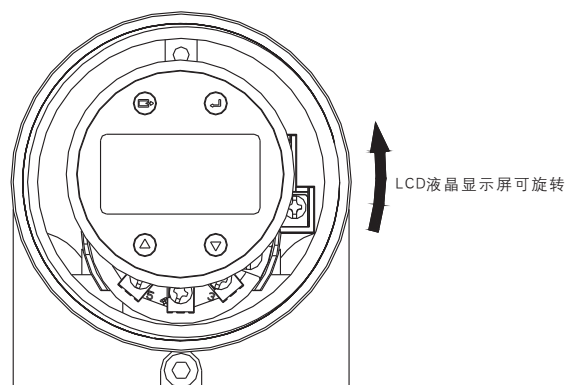
拆卸时，先将锁紧螺钉旋入壳体后，再拆卸壳盖。

注意：根据GB3836.1：“爆炸性环境第1部分：设备通用要求”规定，设备在工作时锁紧螺钉必须处于锁紧状态。



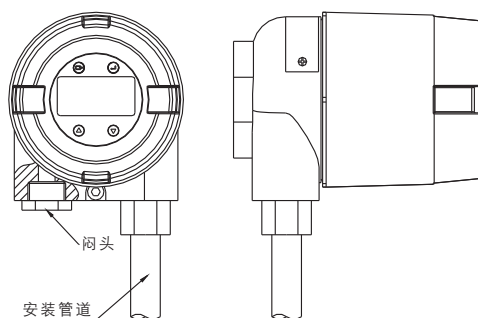
2. LCD液晶显示屏旋转功能

LCD液晶显示屏具有可旋转功能。旋转角度：360°；旋转方向：逆时针。图中所示为产品出厂时的标准位置，用户可以根据现场实际情况，旋转并调整至合适位置。



■ 安装方式与配件

1. CZWB230-D.□. I水平式安装



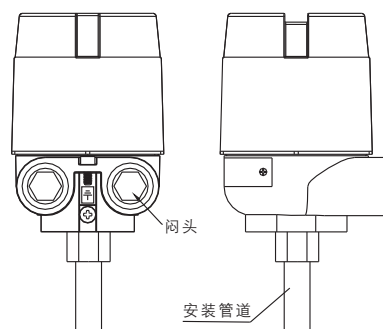
配件

序号	配件名称	数量
1	M20X1.5闷头	1

说明：

1. 用户可以根据实际情况调整闷头与安装管道的位置；
2. 用户可以根据实际情况选用闷头。
3. 用户选用的电缆引入装置或封堵件须配用经防爆检验认可，符合GB 3836.1-2010和GB 3836.2-2010标准要求，防爆等级Ex d IIC Gb。

2. CZWB230-D.□. II垂直式安装



配件

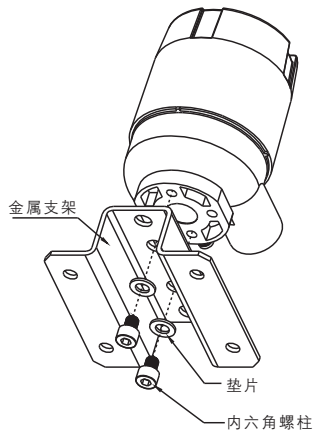
序号	配件名称	数量
1	M20X1.5闷头	2

说明:

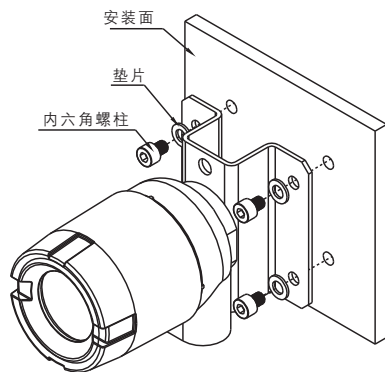
- 1、用户可以根据实际情况选用闷头。
- 2、用户选用的电缆引入装置或封堵件须配用经防爆检验认可，符合GB 3836.1-2010和GB 3836.2-2010标准要求，防爆等级Ex d IIC Gb。

3. CZWB230-D.□.III挂壁式安装

步骤一



步骤二



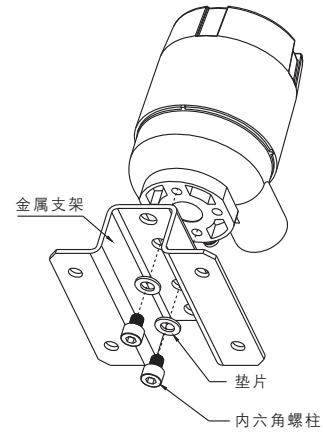
配件

序号	配件名称	数量
1	M20X1.5闷头	2
2	金属支架	1
3	M8垫片	6
4	M8X10内六角螺柱	6

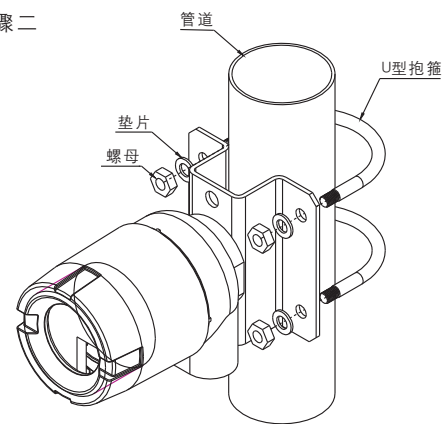
说明：用户选用的电缆引入装置或封堵件须配用经防爆检验认可，符合GB 3836.1-2010和GB 3836.2-2010标准要求，防爆等级Ex d IIC Gb。

4. CZWB230-D.□.IV管道式安装

步骤一



步骤二



配件

序号	配件名称	数量
1	M20X1.5闷头	2
2	金属支架	1
3	M8X10内六角螺柱	2
4	M8X84U型抱箍	2
5	M8垫片	6
6	M8螺母	4

说明：用户选用的电缆引入装置或封堵件须配用经防爆检验认可，符合GB 3836.1-2010和GB 3836.2-2010标准要求，防爆等级Ex d IIC Gb。

■ 售后服务

(1) 产品在出厂前均经过严格检验和质量控制，如发现工作不正常，怀疑内部模块有故障，请及时同最近的代理商或直接与技术支持热线联系；

(2) 产品从发货之日起五年以内，正常使用过程中出现产品质量问题均由辰竹免费维修。