

概述

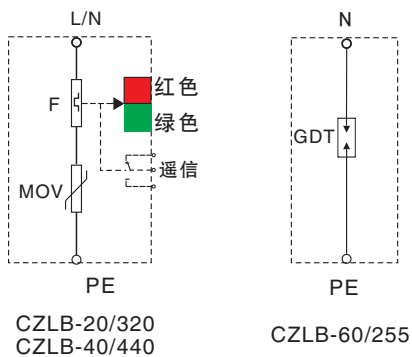
CZLB系列电源型SPD依据IEC、GB等标准设计，能在电涌产生瞬间，将被保护线路接入等电位系统中，将电压限制在一定水平，起到保护用户用电设备的作用。

主要技术参数

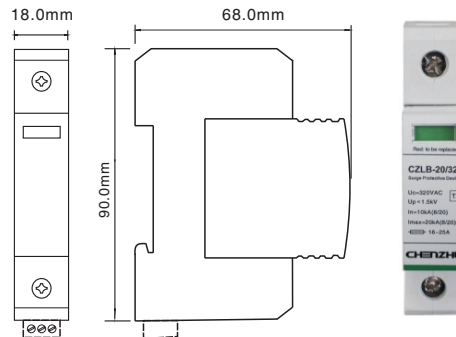
| 技术参数 | CZLB-20/320 | CZLB-40/440 | CZLB-60/255 |
|-----------------------------|-----------------------|---------------------|---------------------|
| 额定工作电压 U_n | 220V AC | 220V AC | 255V AC |
| 最大工作电压 U_c | 320V AC | 440V AC | 255V AC |
| 额定放电电流 $I_n(8/20\mu s)$ | 10kA | 20kA | 40kA |
| 最大放电电流 $I_{max}(8/20\mu s)$ | 20kA | 40kA | 60kA |
| 电压保护水平 U_p | <1.5kV | <2.2kV | <1.2kV |
| 响应时间 | <25ns | <25ns | <100ns |
| 漏电流 | <10uA | <10uA | - |
| 状态指示 | 绿色：正常 红色：失效 | 绿色：正常 红色：失效 | - |
| 前置熔断器 | 16-25A | 25-40A | - |
| 连接导线截面积L/N | $\geq 2.5\text{mm}^2$ | $\geq 4\text{mm}^2$ | $\geq 4\text{mm}^2$ |
| 连接导线截面积PE | $\geq 4\text{mm}^2$ | $\geq 6\text{mm}^2$ | $\geq 6\text{mm}^2$ |

工作温度：-40°C ~ +70°C
 相对湿度：10% ~ 90%
 外壳防护等级：(IEC60529)：IP 20
 外壳材料/阻燃等级 (UL94)：PA66/V0
 安装：标准35mm导轨
 测试标准：GB 18802.1/IEC 61643-1
 性能测试：上海防雷产品测试中心
 遥信功能：订货时指定

电路原理图



尺寸(单片)

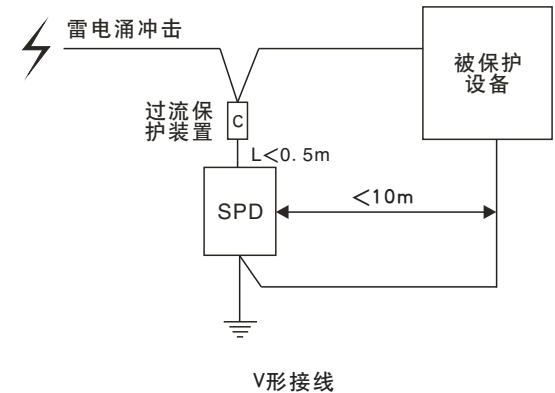
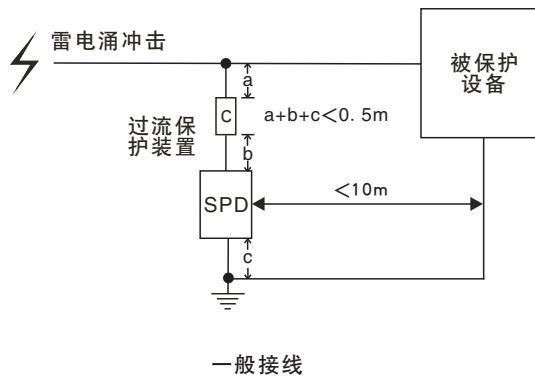


安装

应在SPD前串联过流保护装置(空气开关、熔断器等)，防止SPD老化短路造成供电回路跳闸，过流保护装置的额定电流应根据“主要技术参数”表来选择。SPD上引线(接L/N)和下引线(接保护地PE)截面积应随SPD放电能力大小调整，详见“主要技术参数”表。

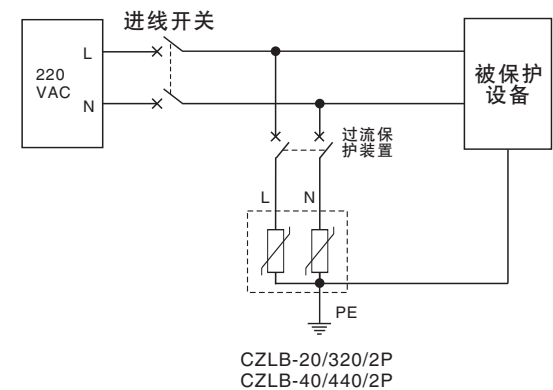
遥信功能(订货时指定)用于远程监测SPD是否失效，接“COM”和“NC”时输出常闭接点，接“COM”和“NO”时输出常开接点。连接导线截面积 $\leq 1.5\text{mm}^2$ 。

为了使进入被保护设备的冲击残压最低，SPD安装时，连接导线应平直，且长度尽可能短。一般接线方式中，要求 $L(a+b+c) < 0.5\text{m}$ (如现场条件无法实现，应采用V形接线)，与被保护的设备之间的距离 $< 10\text{m}$ ，被保护设备应通过SPD接地端接地。

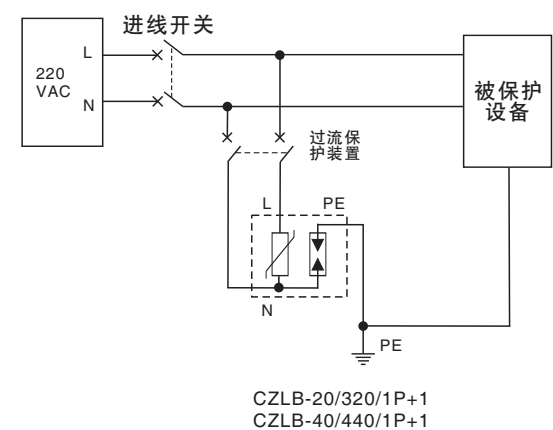


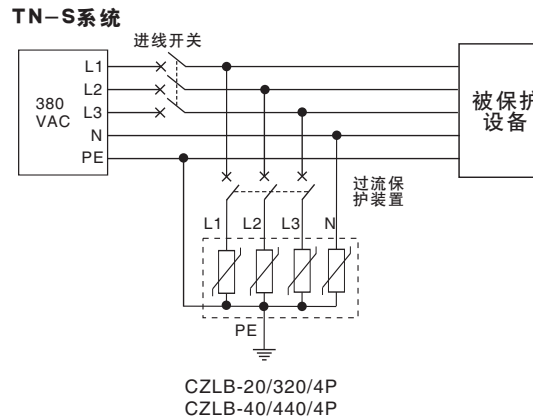
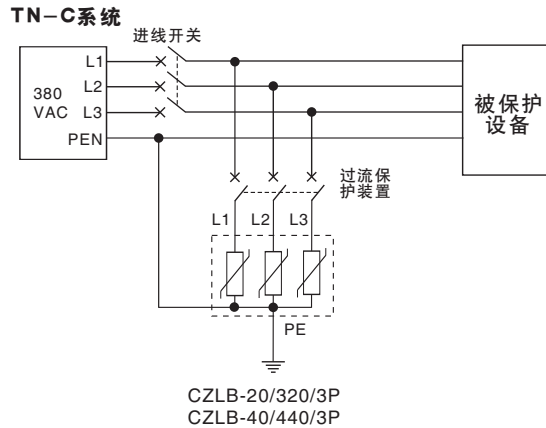
典型应用

单相系统



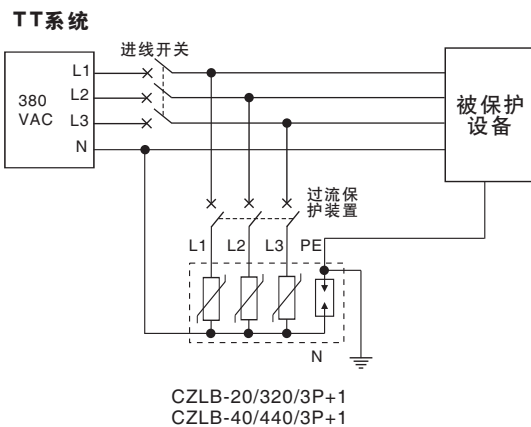
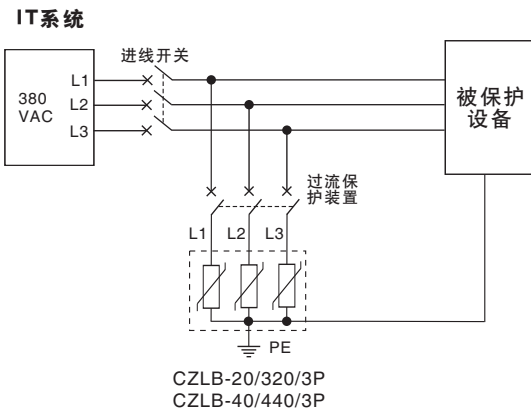
单相系统TT





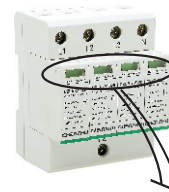
电涌保护器 (SPD)

CZLB-20/320系列
CZLB-40/440系列



■ 维护

1. 检查电涌保护器模块 (CZLB-60/255除外) 上的状态指示, 如果指示红色, 需要更换电涌保护器或者失效的模块。失效模块可以很方便地更换。



状态指示: 绿色-正常
红色-失效



模块更换方便

2. 检查线缆与接线端子之间的连接是否牢固, 接地是否可靠。
3. 产品出厂前经过严格检验和质量控制, 如发现异常情况, 请及时与本公司联系。
4. 产品自发货之日起五年内, 正常使用过程中出现产品质量问题均由本公司免费维修。

上海辰竹仪表有限公司

SHANGHAI CHENZHU INSTRUMENT CO.,LTD.



辰竹官方微信

地址: 上海市民益路201号漕河泾开发区松江新兴产业园6号楼
邮编: 201612 总机: 021-64513350 传真: 021-64846984
销售服务: 021-64513350 技术支持: 400 881 0780
邮箱: chenzhu@chenzhu-inst.com
http://www.chenzhu-inst.com



使用产品前请仔细阅读本使用说明书, 并请妥善保管

⚠ 注意

- 请核对对产品外包装, 产品标签的型号、规格是否与订货合同一致;
- 本产品安装、使用前应仔细阅读本说明书, 若有疑问, 请与本公司联系;
- 减少摩擦, 避免静电危险;
- 严禁私自拆装仪表, 防止仪表失效或发生故障。